

6 720 614 470-00.1O

## Logamax

U042-24K

U044-24K

Przed przystąpieniem do  
obsługi dokładnie zapoznać  
się z instrukcją.

## Wstęp

Szanowny Kliencie!

Ciepło jest naszym żywiołem - i to od ponad 275 lat. Od początku całą naszą energię i zamięrowanie inwestujemy w kreowanie indywidualnych rozwiązań tworzących komfortowy klimat.

Niezależnie od tego, czy chodzi o ciepło, ciepłą wodę lub wentylację - produkty firmy Buderus zapewniają najekonomiczniejszą technikę grzewczą w potwierdzonej jakości Buderus, która zapewni klientowi komfort w sposób niezawodny i na długie lata.

W naszej firmie produkcja odbywa się przy wykorzystaniu najnowocześniejszych technologii, zwracamy uwagę na to, aby nasze produkty były w efektywny sposób ze sobą zestrojone.

Pierwszoplanową rolę odgrywają przy tym ekonomiczność oraz przyjazność dla środowiska naturalnego.

Dziękujemy Państwu za to, że zdecydowaliście się na zakup produktu naszej firmy a tym samym także na efektywne wykorzystanie energii przy równocześnie wysokim komforcie. Aby zachować takie warunki na dłuższy czas, proszę dokładnie zapoznać się z instrukcją obsługi. Gdyby mimo to pojawiły się problemy, proszę zwrócić się do swojego instalatora. Udzieli on Państwu w każdej chwili wszelkiej pomocy.

Instalator jest w danej chwili nieosiągalny? Nasz serwis działa całą dobę!

Życzymy Państwu dużo zadowolenia z nowego produktu firmy Buderus.

Zespół firmy Buderus

## Spis treści

---

<b>1</b>	<b>Wskazówki dotyczące bezpieczeństwa i objaśnienie symboli</b> .....	<b>4</b>
1.1	Objaśnienie symboli .....	4
1.2	Wskazówki dotyczące bezpieczeństwa .	4

---

<b>2</b>	<b>Przegląd elementów obsługi</b> .....	<b>5</b>
----------	---	----------

---

<b>3</b>	<b>Uruchomienie</b> .....	<b>6</b>
----------	---------------------------	----------

---

<b>4</b>	<b>Obsługa</b> .....	<b>7</b>
4.1	Włączanie i wyłączanie kotła .....	7
4.2	Włączenie c.o. ....	7
4.3	Układ regulacji instalacji grzewczej .....	8
4.4	Ustawienie temperatury c.w.u. ....	8
4.4.1	Ustawienie temperatury c.w.u. ....	8
4.4.2	Ilość/temperatura c.w.u. ....	8
4.5	Tryb letni (bez ogrzewania, tylko przygotowanie ciepłej wody) .....	9
4.6	Ochrona przed zamarzaniem .....	9
4.7	Usterki .....	9
4.8	Zabezpieczenie przed zablokowaniem się pompy .....	9

---

<b>5</b>	<b>Wskazówki dotyczące oszczędzania energii</b> .....	<b>10</b>
----------	---	-----------

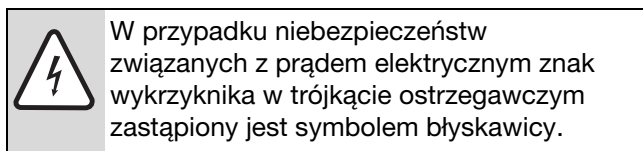
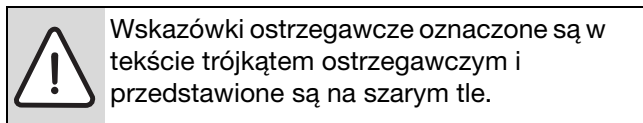
---

<b>6</b>	<b>Informacje ogólne</b> .....	<b>11</b>
----------	--------------------------------	-----------

# 1 Wskazówki dotyczące bezpieczeństwa i objaśnienie symboli

## 1.1 Objaśnienie symboli

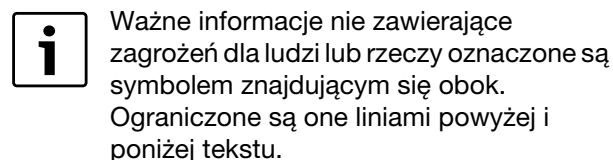
### Informacje ostrzegawcze



Słowa ostrzegawcze na początku wskazówki ostrzegawczej oznaczają rodzaj i ciężar gatunkowy zagrożenia, jeżeli nie wykonane zostaną działania do zapobieżenia zagrożenia.

- **NOTYFIKACJA** oznacza, że mogą występować szkody materialne.
- **PRZESTROGA** oznacza, że może dojść do lekkich (do średnociężkich) obrażeń u ludzi.
- **OSTRZEŻENIE** oznacza, że mogą wystąpić ciężkie obrażenia u ludzi.
- **NIEBEZPIECZEŃSTWO** oznacza, że może dojść do zagrażających życiu obrażeń u ludzi.

### Ważne informacje



### Inne symbole

Symbol	Znaczenie
▶	Krok czynności
→	Odsyłacz do innych miejsc w dokumencie lub innych dokumentów.
•	Wyliczanie/wpis na liście
–	Wyliczenie/wpis na liście (2 płaszczyzna)

Tab. 1

## 1.2 Wskazówki dotyczące bezpieczeństwa

### W razie wyczuwalnego zapachu gazu

- ▶ Zamknij zawór odcinający dopływ gazu (→ str. 5).
- ▶ Otwórz okna.
- ▶ Nie włączaj urządzeń elektrycznych.
- ▶ Zgaś otwarty ogień.
- ▶ Powiadom Pogotowie Gazowe lub firmę instalacyjną.

### W razie wyczuwalnego zapachu spalin

- ▶ Wyłącz urządzenie (→ str. 7).
- ▶ Otwórz okna i drzwi.
- ▶ Powiadom autoryzowany serwis Buderus (tel. 0801 300 810).

### Montaż, przebrojenie

- ▶ Montaż i przebrojenie może prowadzić tylko uprawniony zakład.
- ▶ Nie zmieniać elementów odprowadzenia spalin.
- ▶ **W przypadku pracy zależnej od powietrza w pomieszczeniu:** nie zakrywać lub zmniejszać otworów wentylacyjnych i odpowietrzających w drzwiach i ścianach. W razie zamontowania szczelnych okien zadbać o możliwość doprowadzania powietrza do spalania.

### Konserwacja

- ▶ **Zalecenie dla użytkownika:** podpisać umowę na coroczną konserwację z uprawnionym Autoryzowanym Serwisantem Buderusa.
- ▶ Użytkownik jest odpowiedzialny za bezpieczeństwo urządzenia i instalacji.
- ▶ Stosować tylko oryginalne części zamienne!

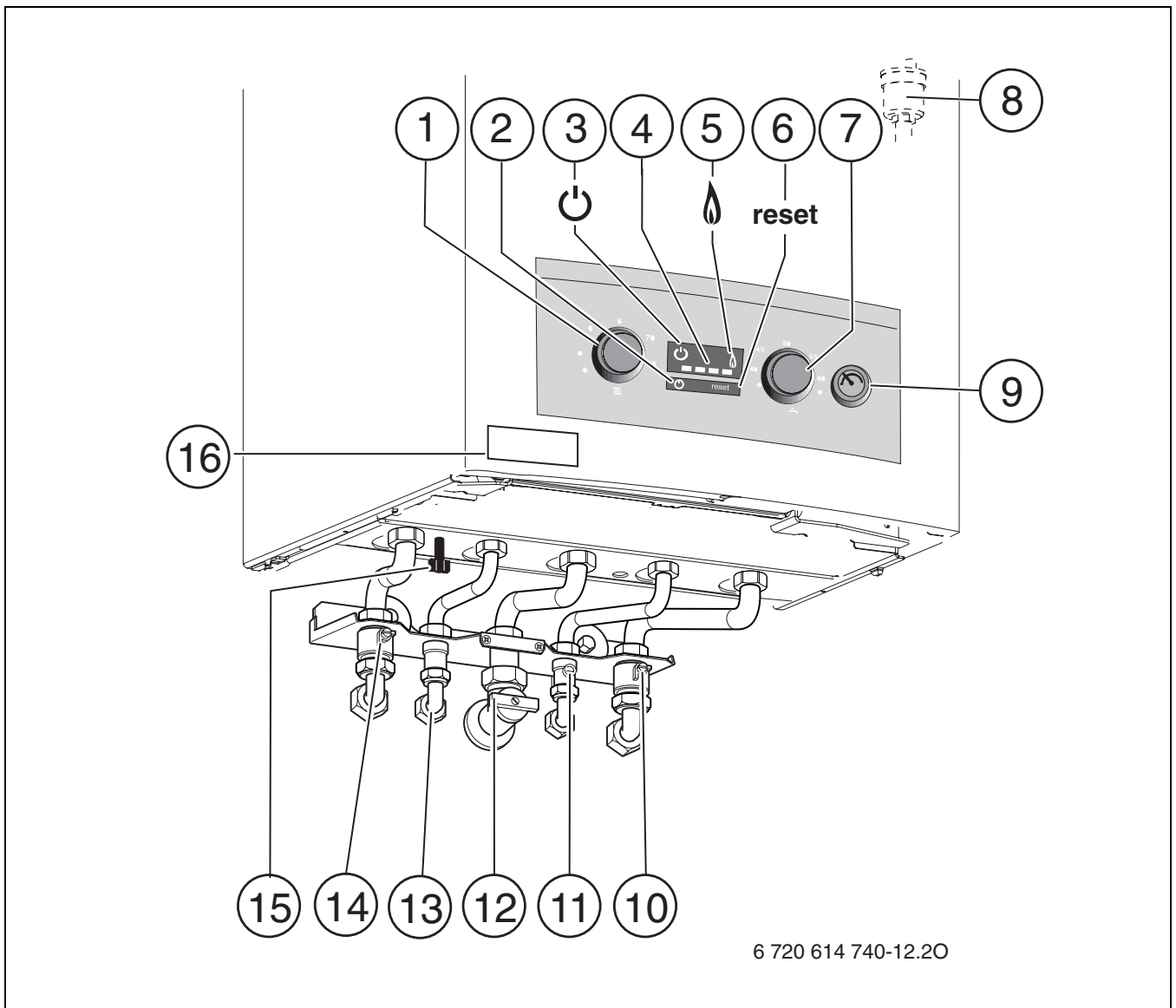
### Materiały wybuchowe i łatwopalne

- ▶ Nie wolno składować ani używać w pobliżu urządzenia materiałów łatwopalnych (papier, rozpuszczalniki, farby, itp.).

### Powietrze do spalania

- ▶ Powietrze do spalania powinno być wolne od agresywnych substancji (zawierających związki chloru i fluoru - halogenoalkany). Uniknie się w ten sposób korozji.

## 2 Przegląd elementów obsługi



6 720 614 740-12.20

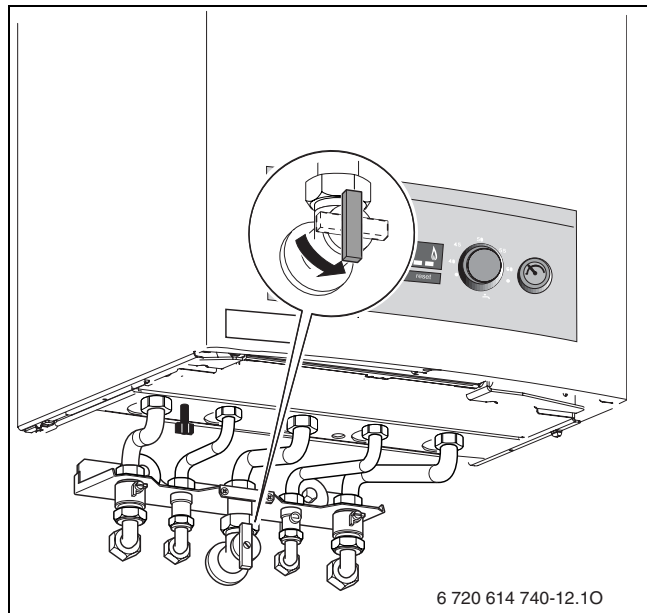
Rys. 1

- 1 Regulator temperatury zasilania
- 2 Wyłącznik zał/wył
- 3 Lampka sygnalizacji
- 4 Wskazanie temperatury zasilanie ogrzewania/  
wskazanie błędów
- 5 Lampka kontrolna pracy palnika
- 6 Przycisk reset
- 7 Regulator temperatury c.w.u.
- 8 Odpowietrznik automatyczny
- 9 Manometr
- 10 Zawór serwisowy powrotu instalacji grzewczej
- 11 Zawór wody zimnej
- 12 Kurek gazowy (zamknięty)
- 13 Ciepła woda
- 14 Zawór serwisowy zasilania instalacji grzewczej
- 15 urządzenie napełniające
- 16 Naklejka z typem urządzenia

## 3 Uruchomienie

### Otwieranie kurka gazowego

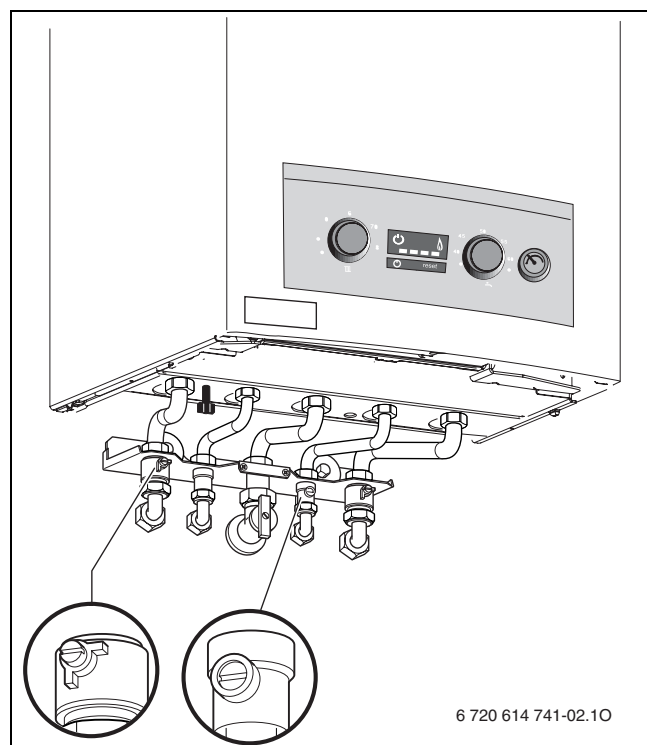
- ▶ Wcisnąć pokrętkę (w zależności od typu kurka gazowego) i przekręcić w lewo do oporu (pokrętkę w kierunku przepływu = zawór otwarty).



Rys. 2

### Otwarcie zaworów serwisowych

- ▶ Przekręcić czworokąt kluczem w ten sposób, aby nacięcie wskazywało kierunek przepływu. Nacięcie poprzecznie do kierunku przepływu = zawór zamknięty.



Rys. 3

### Skontrolować ciśnienie w instalacji c.o.



Urządzenie napełniające znajduje się na dole przy kotle, między przyłączem przewodu zasilania instalacji grzewczej a przyłączem ciepłej wody (→ rysunek 1, [15]).

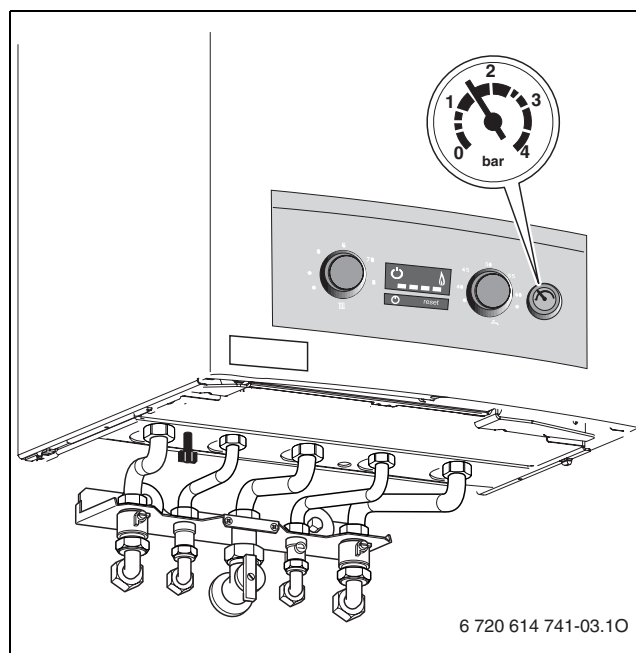
- ▶ Wskazówka na manometrze powinna wskazywać ciśnienie 1-2 bar.
- ▶ Jeżeli wskazówka znajduje się poniżej 1 bar (przy zimnej instalacji), należy dopełnić wodę, aż wskazówka znajdzie się między 1 a 2 bar.



**PRZESTROGA:** Urządzenie może ulec uszkodzeniu

- ▶ Wodę grzewczą należy uzupełniać tylko przy zimnym urządzeniu.

- ▶ Jeżeli wymagane jest wyższe ciśnienie wstępne, poinformuj o tym instalatora.
- ▶ Przy najwyższej temperaturze wody grzewczej **maks ciśnienie** nie może przekraczać 3 bar (zawór bezpieczeństwa otwiera się).



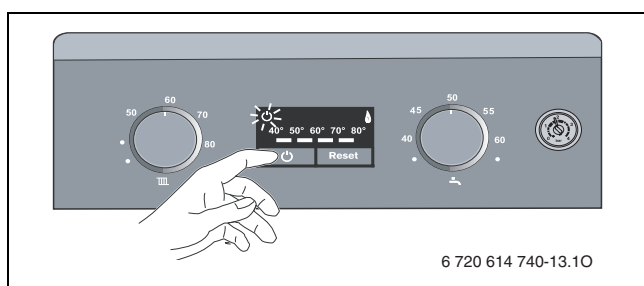
Rys. 4

## 4 Obsługa

### 4.1 Włączanie i wyłączanie kotła

#### Załączenie

- ▶ Załączyć urządzenie przyciskiem zał/wył-. Lampka sygnalizacji pracy świeci się. Wskaźnik temperatury pokazuje temperaturę zasilania wody grzewczej. Lampka kontrolna pracy palnika świeci się tylko wtedy, gdy palnik pracuje. W przypadku zapotrzebowania ciepła palnik zapala się krótko po załączeniu.



Rys. 5

#### Wyłączenie

- ▶ Wyłączyć urządzenie przyciskiem zał/wył-. Lampka sygnalizacji pracy gaśnie.
- ▶ Jeżeli urządzenie będzie dłuższy czas wyłączone: uwaga na ochronę przed zamarzaniem (→ Rozdział 4.7).

### 4.2 Włączenie c.o.

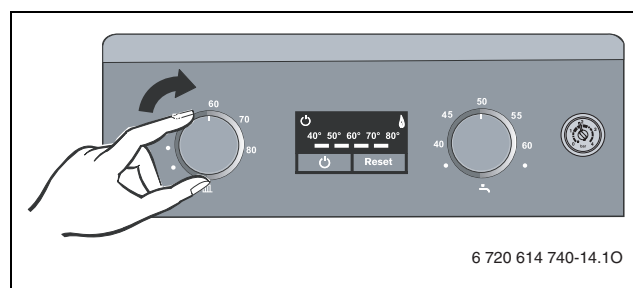
Temperaturę zasilania można ustawić na wartość między 40 °C a 82 °C.



W przypadku ogrzewania podłogowego nie przekraczać maks dopuszczalnej temperatury zasilania.

- ▶ Regulatorem **III** dostosować maksymalną temperaturę zasilania do instalacji grzewczej:
  - ogrzewanie podłogowe: np pozycja 50
  - ogrzewanie niskotemperaturowe: np. pozycja 70
  - ogrzewanie dla temperatur zasilania do 82 °C: pozycja 80

Wskaźnik temperatury pokazuje faktyczną temperaturę zasilania wody grzewczej.



Rys. 6

Kiedy palnik pracuje, pali się lampka kontrolna.

Regulator temperatury zasilania <b>III</b>	Temperatura zasilania
●(w lewo do oporu)	Tryb letni
●(poziomo po lewej stronie)	ok. 40 °C (ochrona przed zamarzaniem)
50 do 80	Wartość na skali odpowiada żądanej temperaturze zasilania
●(w prawo do oporu)	ok. 82 °C

Tab. 2


### 4.3 Układ regulacji instalacji grzewczej

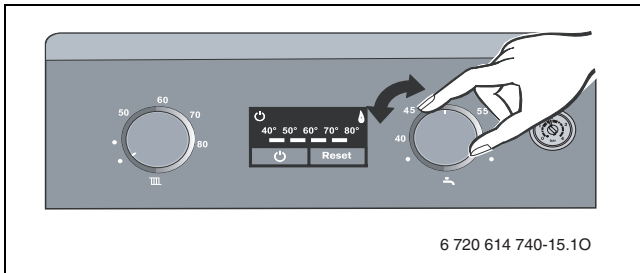


Należy stosować się do instrukcji obsługi używanego regulatora ogrzewania.

### 4.4 Ustawienie temperatury c.w.u.

#### 4.4.1 Ustawienie temperatury c.w.u.


- ▶ Ustawić temperaturę c.w.u. na regulatorze . Temperatura c.w.u. nie jest wskazywana na wskaźniku temperatury.



Rys. 7

Podczas przygotowania c.w.u. wskaźnik temperatury jest wyłączony.

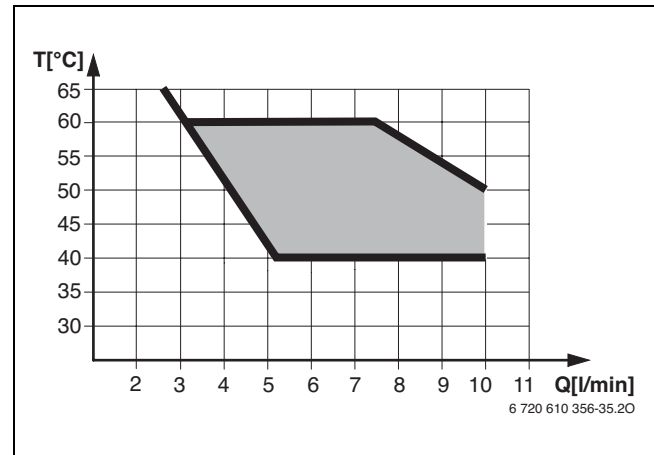
Kiedy palnik pracuje, pali się lampka kontrolna.

Regulator temperatury c.w.u. 	Temperatura c.w.u.
● (w lewo do oporu)	ok. 40 °C
40 do 60	Wartość na skali odpowiada żądanej temperaturze na wylocie
● (w prawo do oporu)	ok. 60 °C

Tab. 3

#### 4.4.2 Ilość/temperatura c.w.u.


Temperaturę c.w.u. można ustawić na wartość od 40 °C do 60 °C. Przy większych ilościach c.w.u. jej temperatura spada zgodnie z zależnością na rysunku.

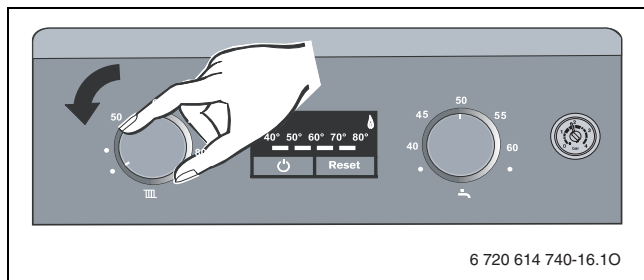


Rys. 8 Wykres dla temperatury wejściowej wody zimnej +15 °C



## 4.5 Tryb letni (bez ogrzewania, tylko przygotowanie ciepłej wody)

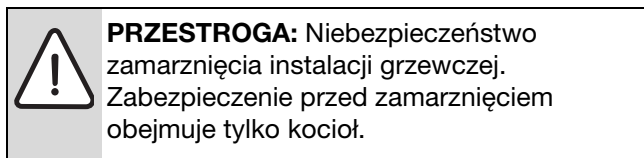
- ▶ Zostawić załączone urządzenie.
- ▶ Pokrętko regulatora temperatury zasilania  obrócić do oporu w lewo. Pompa c.o., a tym samym i ogrzewanie są wyłączone. Funkcja przygotowania c.w.u. oraz napięcie zasilania do regulacji ogrzewania i zegara sterującego pozostają bez zmian.



Rys. 9


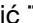
W trybie pracy letniej wskaźnik temperatury jest wyłączony.

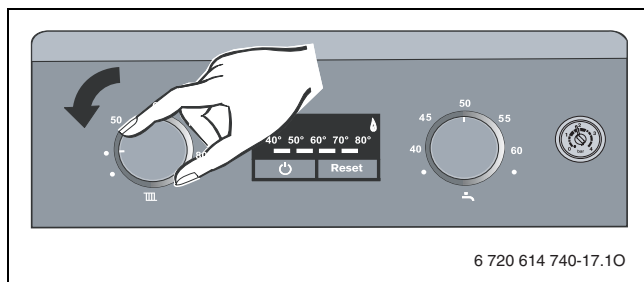
Kiedy palnik pracuje, pali się lampka kontrolna.



## 4.6 Ochrona przed zamarzaniem

### Ochrona instalacji przed zamarzaniem

- ▶ Zanotować położenie regulatora temperatury zasilania .
- ▶ Pozostawić załączone urządzenie, regulator temperatury zasilania ustawić  **minimum** w położeniu **poziomym po lewej stronie**.





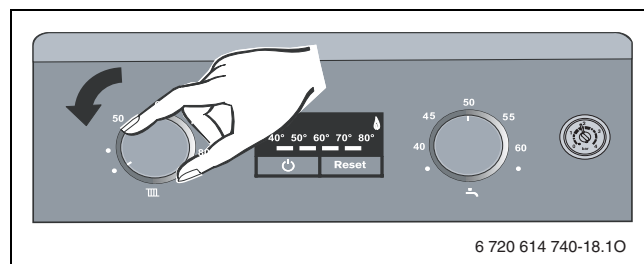
Rys. 10

- ▶ Przy wyłączonym kotle do wody grzewczej dodać i wymieszać środek do ochrony przed zamarzaniem (informacje znajdują się w instrukcji obsługi instalacji), a następnie spuścić wodę z obiegu c.w.u.

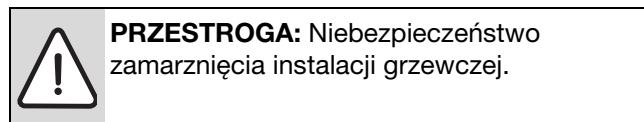
Szczegółowe wskazówki znajdują się w instrukcji obsługi regulatora ogrzewania.

### Ochrona urządzenia przed zamarzaniem.

- ▶ Zostawić załączone urządzenie.
- ▶ Zanotować położenie regulatora temperatury zasilania .
- ▶ Pokrętko regulatora temperatury zasilania  obrócić do oporu w lewo. Pompa c.o., a tym samym i ogrzewanie są wyłączone. Funkcja przygotowania c.w.u. oraz napięcie zasilania do regulacji ogrzewania i zegara sterującego pozostają bez zmian.



Rys. 11



Szczegółowe wskazówki znajdują się w instrukcji obsługi regulatora ogrzewania.

## 4.7 Usterki

Jeżeli podczas pracy wystąpi usterka, to będą migać wskaźnik temperatury i lampka sygnalizacji pracy.

- ▶ Nacisnąć i przytrzymać przycisk reset, aż wskaźnik temperatury i lampka sygnalizacji pracy będą świecić się światłem ciągłym. Następnie na wyświetlaczu pojawia się wartość temperatury zasilania.

Jeżeli usterki nie da się usunąć:

- ▶ powiadomić autoryzowany serwis Buderus.

## 4.8 Zabezpieczenie przed zablokowaniem się pompy



Ta funkcja zapobiega zatarciu pompy układu grzewczego po dłuższej przerwie w pracy.

Po każdym wyłączeniu pompy mierzony jest czas, aby po upływie 24 godzin na krótko załączyć pompę układu grzewczego.

## 5 Wskazówki dotyczące oszczędzania energii

### Oszczędne ogrzewanie

Urządzenie jest tak skonstruowane, aby zapewnić dużą wygodę obsługi oraz możliwie małe zużycie gazu i obciążenie środowiska. Dopływ gazu do palnika regulowany jest odpowiednio do zapotrzebowania ciepła dla budynku (mieszkania). Urządzenie pracuje w sposób ciągły z małym płomieniem, jeżeli zapotrzebowanie na ciepło jest ograniczone. Specjalista nazywa ten rodzaj pracy regulacją płynną. Dzięki płynnej regulacji odchyłki temperatury są ograniczone i następuje równomierny rozdział ciepła do pomieszczeń. Może mieć miejsce sytuacja, że urządzenie pracuje dłuższy czas, ale zużywa mniej gazu, niż urządzenie które ciągle się załącza i wyłącza.

### Przeгляд/konserwacja

Aby zapewnić przez długi czas możliwie niskie zużycie gazu oraz ograniczyć zanieczyszczenie środowiska, zaleca się zawarcie z uprawnioną i wyspecjalizowaną firmą umowy serwisowej na wykonanie raz w roku prac przeglądowych i w razie potrzeby konserwacyjnych.

### Układ regulacji instalacji grzewczej

W Niemczech zgodnie z § 12 Rozporządzenia w sprawie oszczędzania energii (EnEV) w instalacji grzewczej należy stosować układ regulacji ogrzewania z regulatorem temperatury pomieszczenia lub regulatorem pogodowym i zaworami termostatycznymi.

Dalsze wskazówki znajdują się w instrukcji obsługi regulatora instalacji grzewczej.

### Zawory termostatyczne

Całkowicie otworzyć zawory termostatyczne, aby osiągnąć żądaną temperaturę w pomieszczeniu. Dopiero, gdy po dłuższym czasie nie osiąga się tej temperatury, zmienić na regulatorze żądaną temperaturę pomieszczenia.

### Ogrzewanie podłogowe

Nie ustawiać wyższej temperatury zasilania niż maksymalna temperatura zasilania zalecana przez producenta.

### Wietrzenie

W celu wietrzenia nie uchylać okien. W przeciwnym wypadku pomieszczenie będzie stale traciło ciepło, bez znaczącej poprawy znajdującego się w nim powietrza. Lepšie jest całkowite otwarcie okien na krótki czas.

W trakcie wietrzenia zamknąć zawory termostatyczne.

### Ciepła woda użytkowa

Zawsze należy wybierać możliwie jak najniższą temperaturę ciepłej wody. Ustawienie niskiej temperatury na regulatorze oznacza dużą oszczędność energii. Oprócz tego wysokie temperatury ciepłej wody przyczyniają się do intensywnego powstawania kamienia kotłowego, co niekorzystnie wpływa na funkcjonowanie kotła (np. dłuższy czas rozgrzewania lub mniejsza ilość pobieranej wody).

## 6 Informacje ogólne

### Czyszczenie obudowy

Przetrzeć obudowę wilgotną szmatką. Nie stosować ostrych lub żrących środków czyszczących.

### Dane urządzenia

Jeżeli zamierzają Państwo skontaktować się z serwisem, to wskazane jest podanie dokładniejszych informacji na temat posiadanego kotła. Dane te znajdują się na tabliczce znamionowej lub naklejce z typem urządzenia (→ str. 5, [16]).

Logamax (np. U042-24K)

.....

Data produkcji (FD...)

.....

Data uruchomienia:

.....

Wykonawca instalacji:

.....

Buderus Technika Grzewcza Sp. z o.o.  
62-080 Tarnowo Podgórne, ul. Krucza 6  
Tel.: +48 (0)61 8167-100  
Fax: +48 (0)61 8167-119  
[www.buderus.pl](http://www.buderus.pl)  
[biuro@buderus.pl](mailto:biuro@buderus.pl)

**Buderus**